

ГОСУДАРСТВЕННЫЙ СТАНДАРТ СОЮЗА ССР

ПРУЖИНЫ ПЛАСТИНЧАТЫЕ ДЛЯ УПОРОВ СО СКОСОМ

Конструкция и размеры

Blade spring for stops with chamfer.
Design and dimensions

ОКП 39 6330

Дата введения 1982-01-01

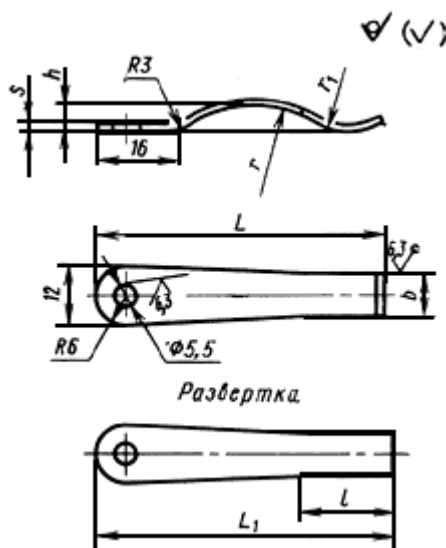
Постановлением Государственного комитета СССР по стандартам от 31 декабря 1980 г. N 6289 срок введения установлен с 01.01.82

Проверен в 1985 г.

ВЗАМЕН ГОСТ 18753-73

* ПЕРЕИЗДАНИЕ (декабрь 1986 г.) с Изменением N 1, утвержденным в декабре 1985 г. (ИУС N 4-86)

1. Конструкция и размеры пластинчатых пружин для упоров со скосом должны соответствовать указанным на чертеже и в таблице.



Размеры в мм



ИЗГОТОВЛЕНИЕ ПРУЖИН
ПОД ЗАКАЗ ПО ЧЕРТЕЖАМ

Телефон: +7(863)241-16-86

Email: dtm06@yandex.ru

Сайт: dtm06.ru

Обозначение пружины	Применяемость	L	L_1	h	r	r_1	l	b	s	Масса, 1000 шт., кг, не более
1086-0401		48	53	5	20	6	14	5	0,5	2,4
1086-0402		56	59		25	10	16	8		1,0
1086-0403		67	72	8	30		18	10		3,4

Пример условного обозначения пружины размером $L = 48$ мм:

Пружина 1086-0401 ГОСТ 18753-80

(Измененная редакция, Изм. N 1).

2. Материал - лист $\frac{\text{Б - ПН - В ГОСТ 19904 - 74}}{\text{65 Г ГОСТ 1542 - 71}}$.

3. Твердость - 45...49 HRC₃.

4. Технические требования - по ГОСТ 18824-80.

5. Маркировать на бирке: условное обозначение пружины без наименования и товарный знак предприятия-изготовителя.

6. Примеры применения пластинчатых пружин для упоров со скосом даны в справочном приложении к ГОСТ 18752-80.

Текст документа сверен по:
официальное издание

Штампы листовой штамповки.

Детали и сборочные единицы: Сб. ГОСТов. -

М.: Издательство стандартов, 1987